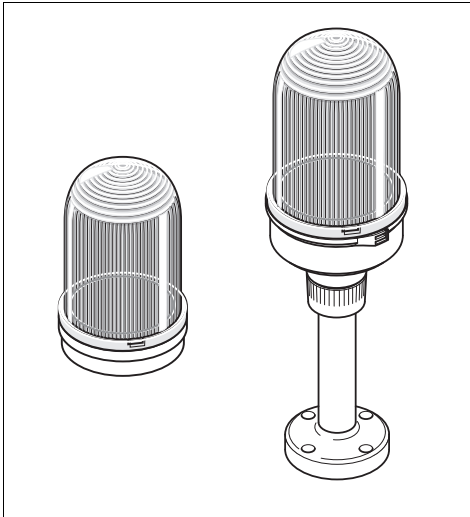
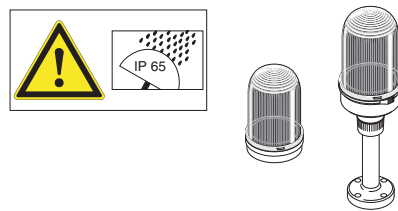
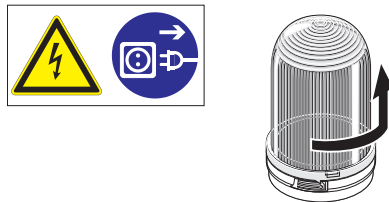


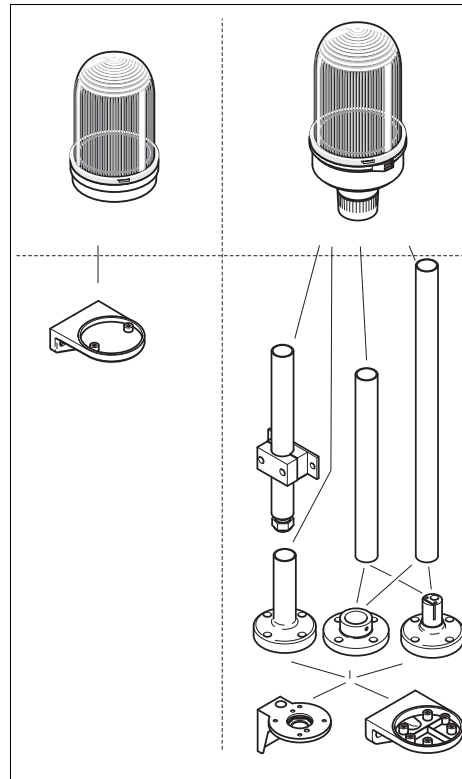
829 xx0 xx 829 xx7 xx 829 x00 xx
829 x30 xx



- Ⓓ Anschluss **ausschließlich** durch ausgebildete Elektro-Fachkräfte.
- ⒼⒸ Electrical connection is to be made by trained electrical specialists **only**.
- Ⓕ Le branchement doit **uniquement** être effectué par des professionnels.
- Ⓜ Il collegamento deve essere eseguito **solo** da elettricisti specializzati.
- Ⓔ La conexión **sólo** debe ser realizada por electricistas debidamente formados.
- Ⓟ A ligação deve ser feita **exclusivamente** por profissional elétrico especializado.
- ⓃⓁ De aansluiting mag **enkel** gebeuren door erkende vakmensen.
- ⒸⓏ Pøipojení smí **provádít** pouze kvalifikovaný personál.
- ⓅⓁ Podłączenie **wyłącznie** przez specjalistów-elektryków.
- ⒻⓂ Liittäminen kuuluu **ainoastaan** koulutettujen sähköalan ammattilaisten tehtäviin.
- Ⓜⓞⓤ Подключение проводится только специалистом-электриком.
- ⓂⓇ Bağlantı **sadece** eğitimli elektrik teknisyenleri tarafından yapılmalıdır.
- ⒸⓃ 布线需由专业电工执行

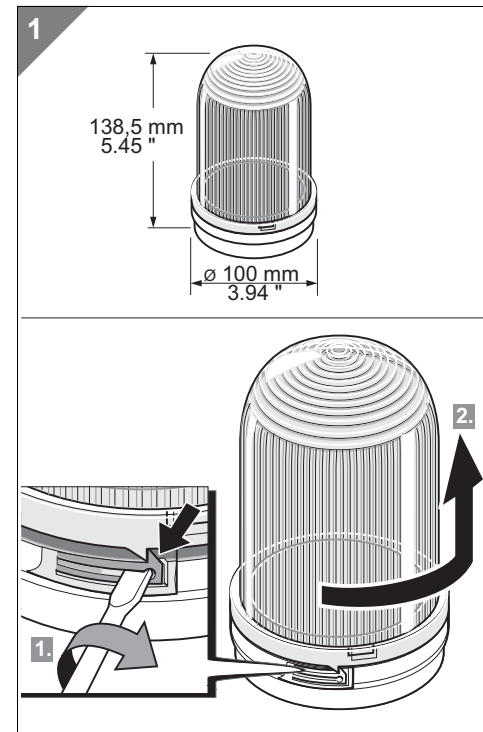


829 x0x 55	24 V=, ≤ 150 mA
829 x1x 55	24 V=, < 170 mA
829 x1x 68	115-230 V~, < 200 mA
829 x2x 55	24 V=, < 100 mA
829 x2x 68	115-230 V~, < 100 mA
829 x3x 67	115 V~, ≤ 30 mA
829 x3x 68	230 V~, ≤ 30 mA
829 x9x 55	24 V=, < 300 mA
829 x9x 68	115-230 V~, < 150 mA

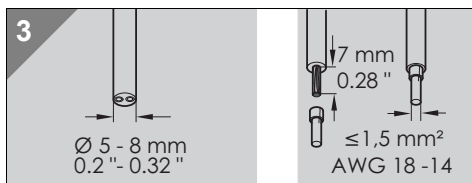
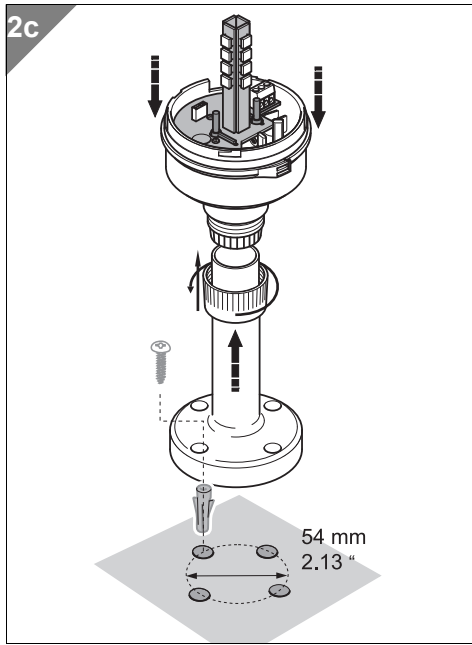
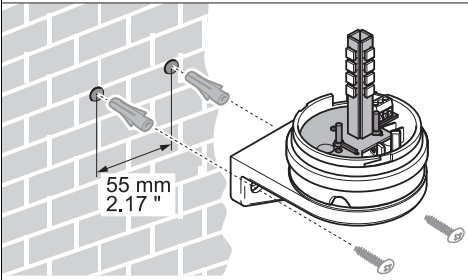
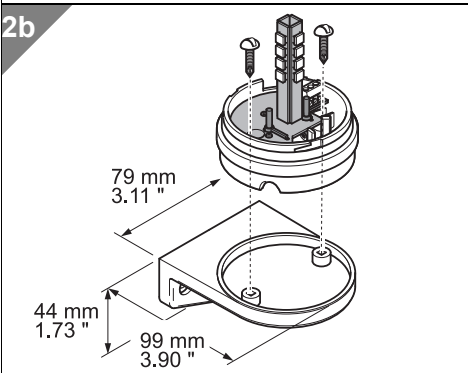
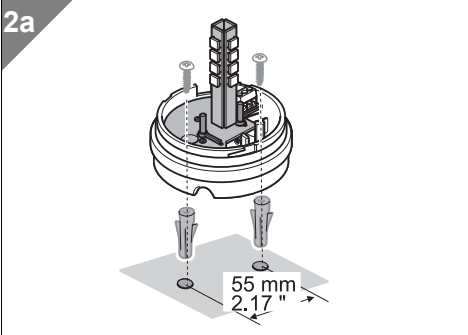


829 x9x xx

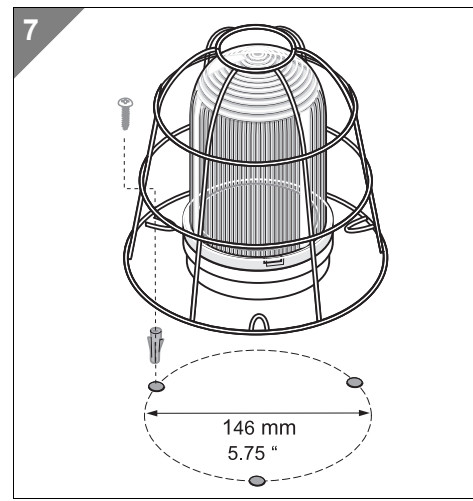
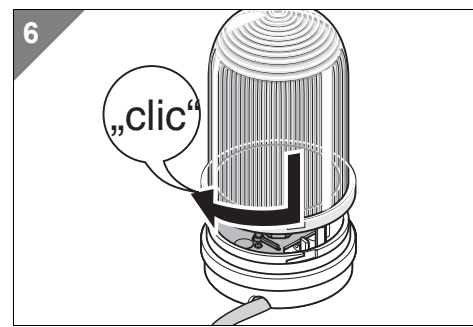
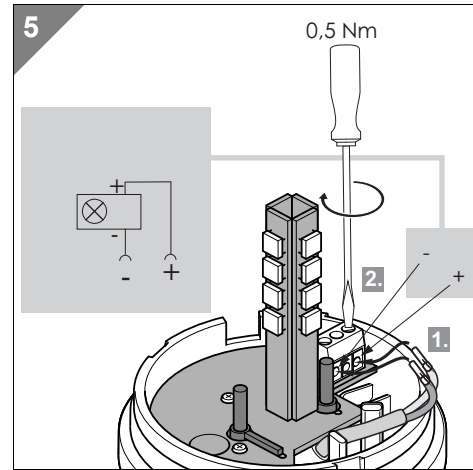
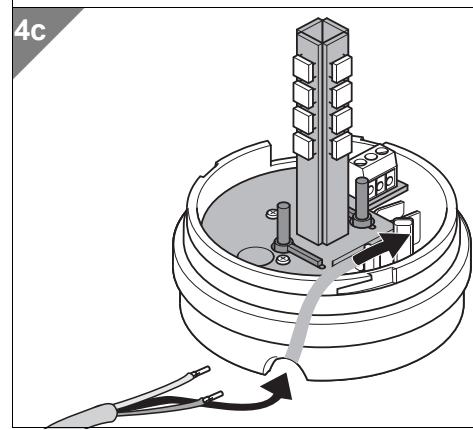
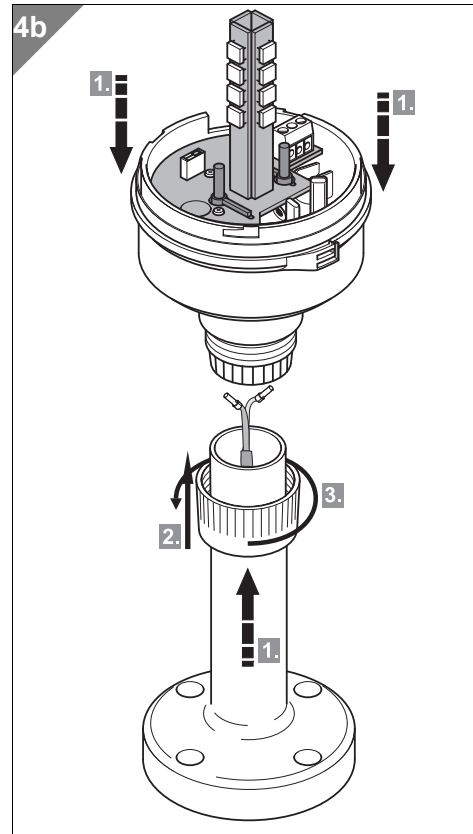
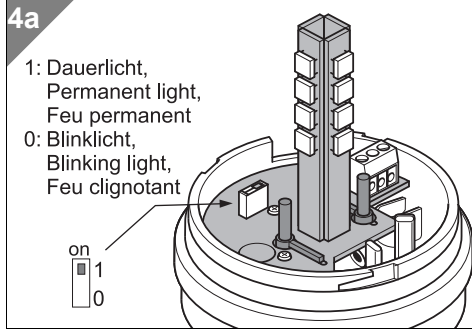
- Ⓓ Bei Epilepsie ungeeignet.
- ⒼⒸ Unsuitable for epilepsy sufferers.
- Ⓕ Ne convient pas aux personnes souffrant d'épilepsie.
- Ⓜ Inadatto per epilettici.
- Ⓔ Inadecuado para epilépticos.
- Ⓟ Não aconselavel a pessoas que sofram de Epilepsia.
- ⓃⓁ Niet geschikt voor epileptici.
- ⒸⓏ Nevhodné pro epileptiky.
- ⓅⓁ Nie stosować przy zchorzeniu padaczki.
- ⒻⓂ Ei sovellu epileptikoille.
- Ⓜⓞⓤ Не подходит для страдающих эпилепсией.
- ⓂⓇ Epilepsi hastalığı olanların kullanmaması önerilir.
- ⒸⓃ 不适用于癫痫病患者



2
 2a - 829 xx0 xx
 2b - 829 xx0 + 975 826 05
 2c - 829 xx7 + 975 845 10, 975 840 90



4
 4a - 829 x0x 55
 4b - 829 xx7 + 975 845 10, 975 840 90
 4c - 829 xx0



310.829.001.1115

© D